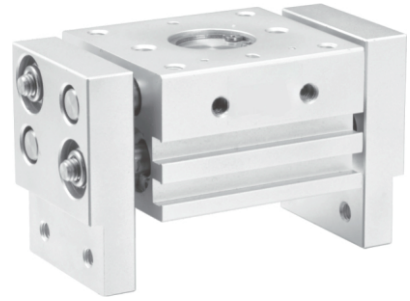


MHL2 系列宽型气动手指

● 产品特性

- 1、手指行程长，适合夹持体积大的物件；
- 2、双活塞设计，能增大保持力；
- 3、采用齿轮齿条操作，令手指能同步开闭；
- 4、防尘设计，延长使用寿命。



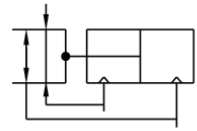
● 订购代码

MHL 2 - **16** - **D** - **1**

宽型手指 缸径 双作用

无：常规行程
1：加长行程
2：特长行程

● 图形符号

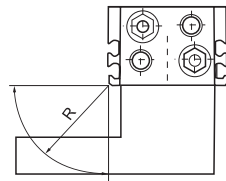
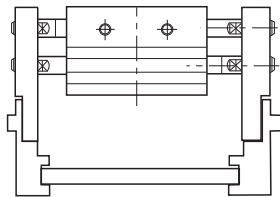
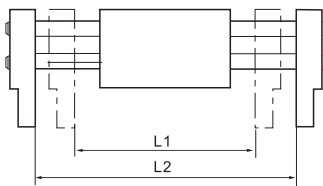


● 技术参数

缸径 (mm)	10	16	20	25	32	40
使用流体	空气					
动作方式	双作用					
最高使用压力	0.6					
最低使用压力	0.15					0.1
环境和流体温度	-10~60°C					
重复精度	±0.1mm					
注1)保持力N	14	45	74	131	228	396
接管口径	M5 × 0.8				Rc1/8	

注1) 在0.5MPa的压力下及夹持点距离是40mm (Ø10~Ø25) 80mm (Ø32/Ø40)

● 行程



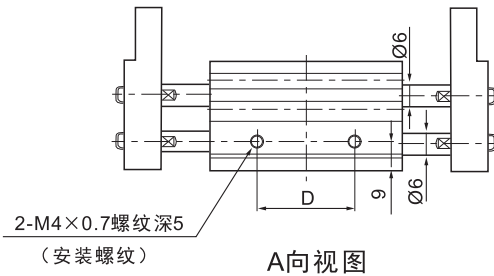
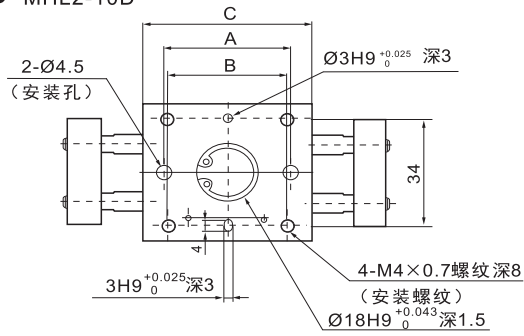
R: 夹持点距离 (mm)

型号	缸径 (mm)	最高操作频率 c.p.m	开/闭行程 mm (L2-L1)	闭时宽度 mm (L1)	开时宽度 mm (L2)
MHL2-10D	10	60	20	56	76
MHL2-10D1		40	40	78	118
MHL2-10D2			60	96	156
MHL2-16D	16	60	30	68	98
MHL2-16D1		40	60	110	170
MHL2-16D2			80	130	210
MHL2-20D	20	60	40	82	122
MHL2-20D1		40	80	142	222
MHL2-20D2			100	162	262
MHL2-25D	25	60	50	100	150
MHL2-25D1		40	100	182	282
MHL2-25D2			120	200	320
MHL2-32D	32	30	70	150	220
MHL2-32D1		20	120	198	318
MHL2-32D2			160	242	402
MHL2-40D	40	30	100	188	288
MHL2-40D1		20	160	246	406
MHL2-40D2			200	286	486

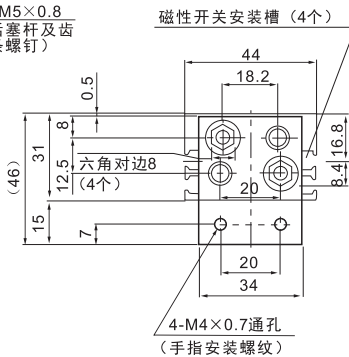
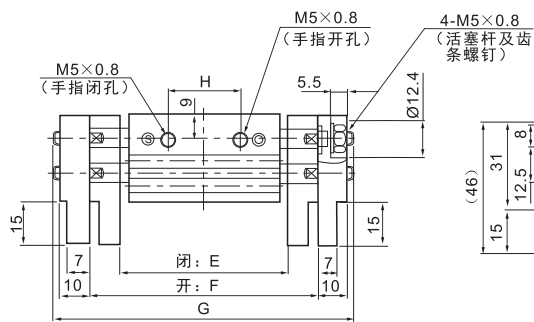
MHL2 系列宽型气动手指

● 外形尺寸

● MHL2-10D

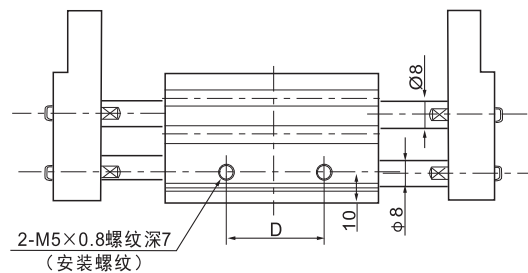
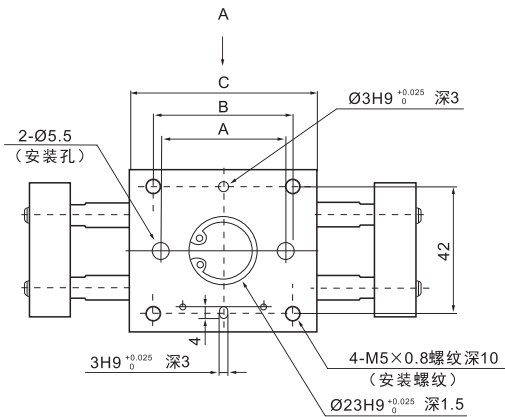


A向视图

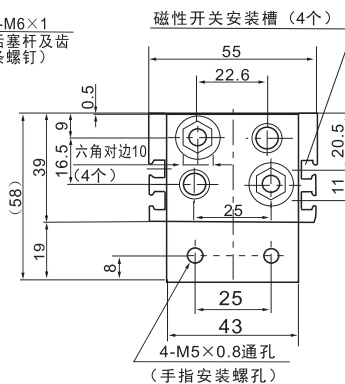
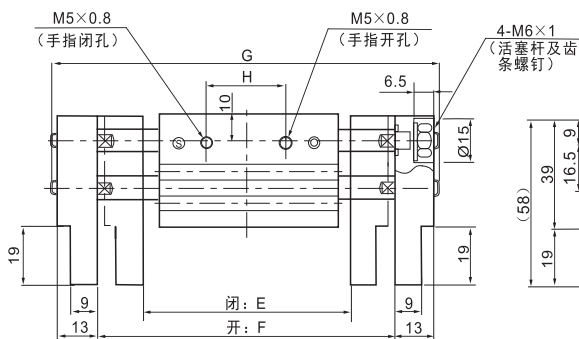


型号	A	B	C	D	E	F	G	H
MHL2-10D	38	36	51	26	56	76	100	24
MHL2-10D1	54	52	67	42	78	118	142	39
MHL2-10D2	72	70	85	60	96	156	180	57

● MHL2-16D□



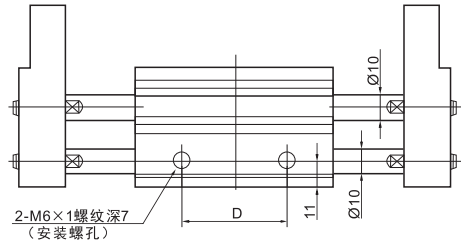
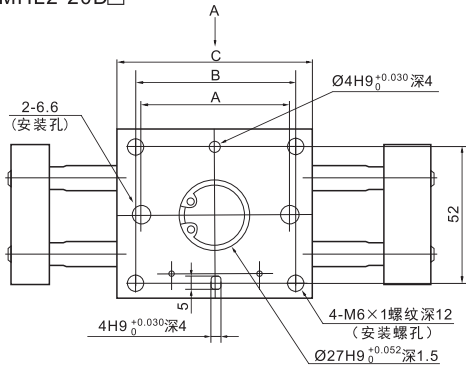
A向视图



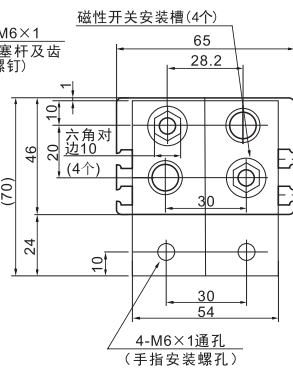
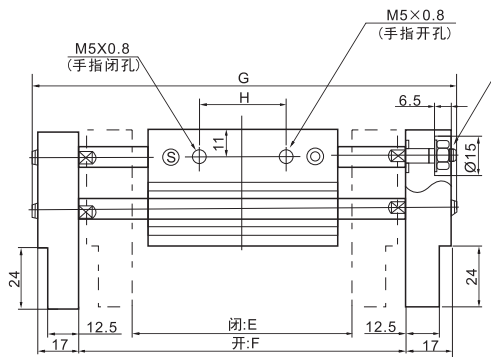
型号	A	B	C	D	E	F	G	H
MHL2-16D	40	45	60	28	68	98	128	26
MHL2-16D1	70	75	90	58	58	170	200	50
MHL2-16D2	90	95	110	78	78	210	240	70

MHL2 系列宽型气动手指

● MHL2-20D□

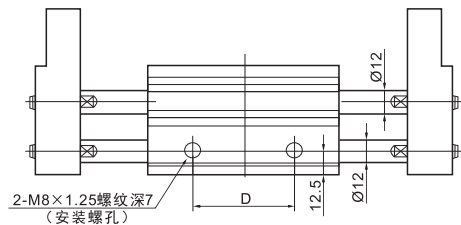
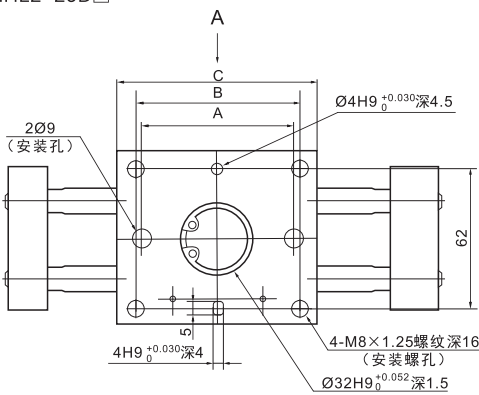


A向视图

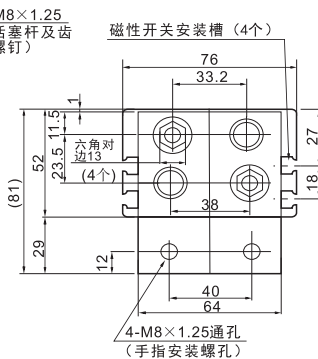
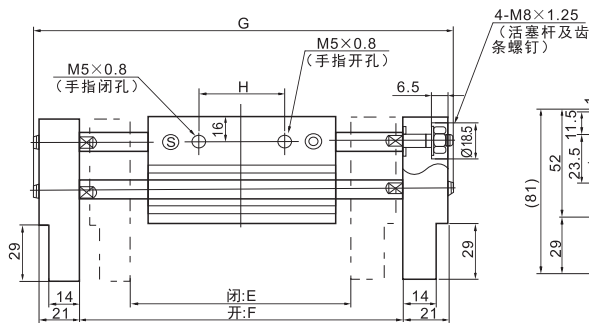


型号	A	B	C	D	E	F	G	H
MHL2-20D	54	58	71	38	82	122	160	32
MHL2-20D1	96	100	113	80	144	222	260	68
MHL2-20D2	116	120	133	100	162	262	300	88

● MHL2-25D□



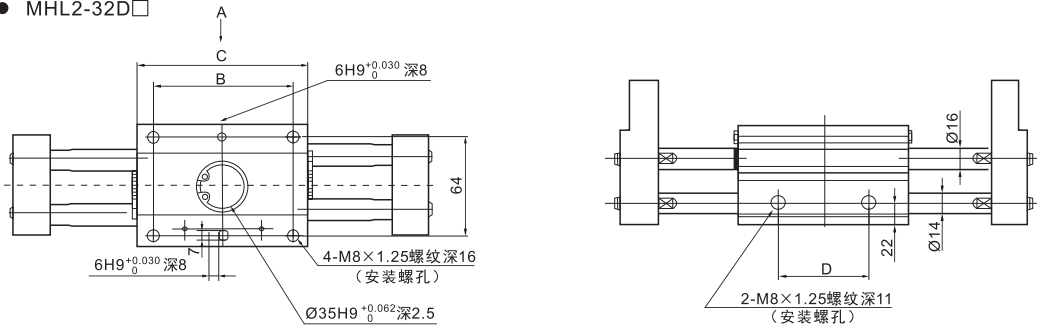
A向视图



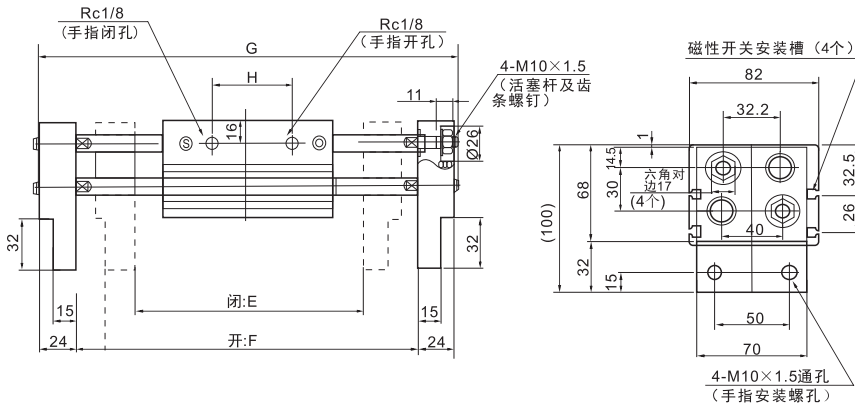
型号	A	B	C	D	E	F	G	H
MHL2-25D	66	70	88	48	100	150	196	32
MHL2-25D1	120	124	142	102	182	282	328	68
MHL2-25D2	138	142	160	120	200	320	366	88

MHL2 系列宽型气动手指

● MHL2-32D□

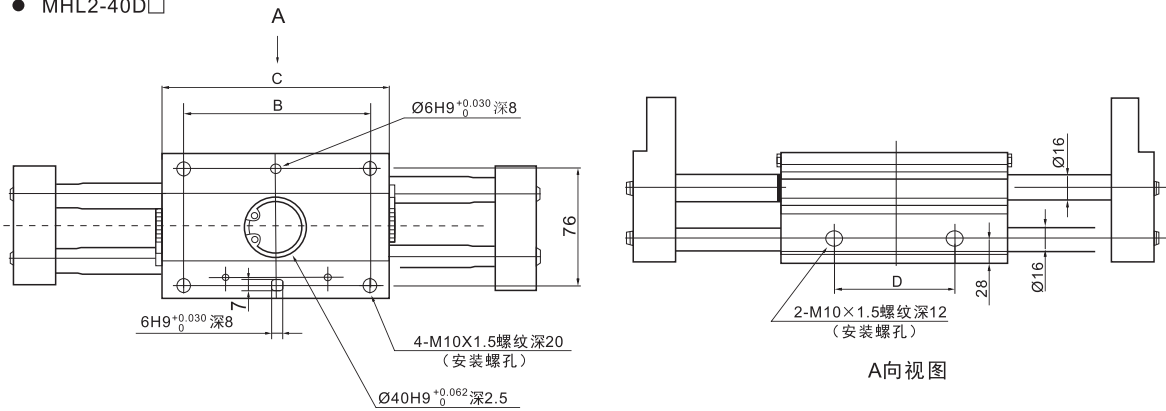


A向视图

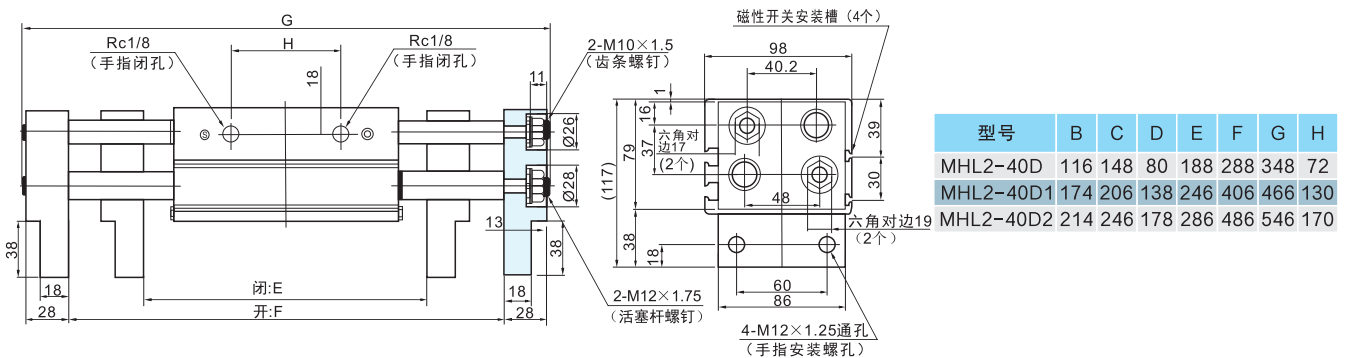


型号	B	C	D	E	F	G	H
MHL2-32D	86	110	60	150	220	272	56
MHL2-32D1	134	158	108	198	318	370	104
MHL2-32D2	178	202	152	242	402	454	148

● MHL2-40D□



A向视图



型号	B	C	D	E	F	G	H
MHL2-40D	116	148	80	188	288	348	72
MHL2-40D1	174	206	138	246	406	466	130
MHL2-40D2	214	246	178	286	486	546	170